

Опросный лист на станцию связи EtherTex / EtherTex Station Configuration Sheet

 № опросного листа (проекта) /
 Configuration sheet (Project Number)

 Позиционные обозначения по проекту /
 Project Marking

 Название организации /
 Organisation

Адрес / Address

 Тел (Факс) /
 Telephone (Fax) Number

 Контактное лицо /
 Contact Person

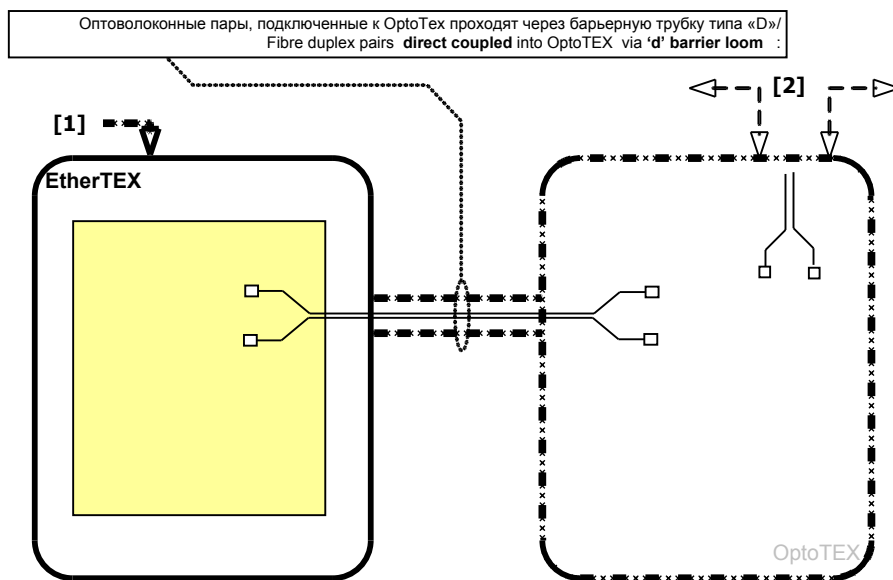
Заказчик / Customer

Количество заказываемых станций / Quantity of ordered Stations
[1] ВХОД ПЕРЕМЕННОГО ТОКА / AC POWER INPUT

НАПРЯЖЕНИЕ, В /VOLTAGE, VAC:	127 _____	ДРУГОЕ/OTHER =	_____
ДИАМЕТР КАБЕЛЯ, мм/CABLE OD, mm:	_____		

[2] ТОПОЛОГИЯ СЕТИ / ETHERNET FIBRE TOPOLOGY

РЕЗЕРВИРОВАННОЕ КОЛЬЦО/REDUNDANT RING	ДА/НЕТ Y/N	_____
ПРОСТАЯ СЕТЬ/SINGLE BRANCH :	ДА/НЕТ Y/N	_____

**[3] ОПТОВОЛОКОННОЕ КАБЕЛЬНОЕ СОЕДИНЕНИЕ ETHERNET С EtherTex/
ETHERNET FIBRE CABLE CONNECTION into EtherTEX**

 Номер опросного листа OptoTex/
 OL NUMBER of this direct coupled OptoTEX :

**[4] ETHERNET ПОРТЫ И КОММУТАТОРЫ/
ETHERNET SWITCHES & PORTS**

УПРАВЛЯЕМЫЙ ETHERNET КОММУТАТОР № 1/ MANAGED ETHERNET SWITCH No 1			
ТИП КОННЕКТОРА/ CONNECTOR'S TYPE	РАЗМЕР ВОЛОКНА/ FIBRE SIZE	КОЛ-ВО ПОРТОВ/ PORTS QTY	РЕЖИМ/ MODE

УПРАВЛЯЕМЫЙ ETHERNET КОММУТАТОР № 2/ MANAGED ETHERNET SWITCH No 2			
ТИП КОННЕКТОРА/ CONNECTOR'S TYPE	РАЗМЕР ВОЛОКНА/ FIBRE SIZE	КОЛ-ВО ПОРТОВ/ PORTS QTY	РЕЖИМ/ MODE

НЕУПРАВЛЯЕМЫЕ ПАССИВНЫЕ КОММУТАТОРЫ/ UNMANAGED ETHERNET SWITCH No 2			
ТИП КОННЕКТОРА/ CONNECTOR'S TYPE	РАЗМЕР ВОЛОКНА/ FIBRE SIZE	КОЛ-ВО ПОРТОВ/ PORTS QTY	РЕЖИМ/ MODE

**[5] ИНДУСТРИАЛЬНЫЕ СЕРВЕРЫ RS485
/ «RS485» SERIAL DATA SERVERS**

КОЛИЧЕСТВО СЕРВЕРОВ/ QTY '485' SERIAL DATA SERVERS 0,1, 2, 3, 4	
--	--

ИНДУСТРИАЛЬНЫЙ СЕРВЕР RS485 №1/ 'RS485' SERIAL DATA SERVER No 1		
ПРОТОКОЛ/ PROTOCOL	MODBUS RTU	ДРУГОЙ/OTHER

ИНДУСТРИАЛЬНЫЙ СЕРВЕР №2 (ЕСЛИ ЕСТЬ)/ '485' SERIAL DATA SERVER No 2 (IF FITTED)		
ПРОТОКОЛ/ PROTOCOL	MODBUS RTU	ДРУГОЙ/OTHER

ИНДУСТРИАЛЬНЫЙ СЕРВЕР RS485 №3 (ЕСЛИ ЕСТЬ)/ 'RS485' SERIAL DATA SERVER No 3 (IF FITTED)		
ПРОТОКОЛ/ PROTOCOL	MODBUS RTU	ДРУГОЙ/OTHER

ИНДУСТРИАЛЬНЫЙ СЕРВЕР №4 (ЕСЛИ ЕСТЬ)/ '485' SERIAL DATA SERVER No 4 (IF FITTED)		
ПРОТОКОЛ/ PROTOCOL	MODBUS RTU	ДРУГОЙ/OTHER

[6] ДЛИНА КРЕПЕЖНОЙ РАМЫ / FIXING FRAME LENGTH

 Не требуется / Frame not required 0.6М 3.0М
[7] МОНТАЖНЫЙ КОМПЛЕКТ* / FITTING KIT*

 Требуется / Required Не требуется / Not required

* В монтажный комплект входят:
 Болты (длиной 200мм) с резьбой M10 – 4шт
 Гайки и шайбы
 Состав для фиксации болтов в стене
 Запасные наконечники –2шт

* Fitting kit consists of:
 4 x M10 Threaded bar (200mm long)
 Locking nuts and washers
 Polyester Resin – chemical fixing kit
 2 x spare nozzles

 Дата /Date

 Подпись /
Signature